

# **K-DUCER**

Řešení se Snímačem



**KOLVER**



**TOOLimpex**  
CZECH REPUBLIC s.r.o.

# Revoluční K-DUCER 4.0

Kolver je pionýrem v elektrickém nářadí od roku 1989. K-Ducer je nový, inteligentní montážní systém se snímáním. Skládá se z vyspělého, nejsilnějšího kontroléru a celé řady ručních šroubováků anebo vestavitelných vřeten z momentem do 15 N.m (zanedlouho bude rozsah rozšířen do 50 N.m)

## Šroubováky KDS

Elektrické šroubováky se snímačem KOLVER KDS zahrnují všechny požadavky montážních linek na přesnost a vysokou kvalitu spoje s kontrolou momentu a úhlu. Vestavěný kompaktní snímač zaručuje kontrolu momentu s vysokou opakovatelností.

Šroubováky KDS charakterizuje nedostižná ergonomie rukojeti s prvky \*soft touche\*, statusem utažení zobrazeným za pomoci LED diod, tepelní ochrana propojená s plnou identifikovatelností a odolností proti chybám vzniklým při montáži. Dostupné jsou konfigurace přímé, pistolové anebo jako vřetena pro vestavění.



Vzhledem k naší politice neustálého zlepšování produktů, se ve společnosti KOLVER mohou konstrukce, data a specifikace změnit bez předchozího upozornění.



# Šroubováky se snímačem / série K-Ducer

## Šroubováky přímé KDS

Kód	Model	Moment Nm	Obroty za min. min-max	Rozměry mm	Hmotnost kg	Uchytení - výstup
175015	KDS-MT1.5	0.1 - 1.5	50 - 850	254 x 52	0.7	Hex 1/4"
135006	KDS-PL6	0.5 - 6	50 - 850	251 x 52	0.7	Hex 1/4"
135010	KDS-PL10	0.8 - 10	50 - 600	251 x 52	0.7	Hex 1/4"
135015	KDS-PL15	0.5 - 15	50 - 320	251 x 52	0.7	Hex 1/4"

## Šroubováky pistolové KDS

Kód	Model	Moment Nm	Obroty za min. min-max	Rozměry mm	Hmotnost kg	Uchytení - výstup
175016	KDS-MT1.5P	0.1 - 1.5	50 - 850	186 x 172 x 50	0.7	Hex 1/4"
135007	KDS-PL6P	0.5 - 6	50 - 850	186 x 170 x 50	0.7	Hex 1/4"
135011	KDS-PL10P	0.8 - 10	50 - 600	186 x 170 x 50	0.7	Hex 1/4"
135016	KDS-PL15P	0.5 - 15	50 - 320	186 x 170 x 50	0.7	Hex 1/4"

## Šroubováky přímé KDS s pouzdem ESD-safe

Kód	Model	Moment Nm	Obroty za min. min-max	Rozměry mm	Hmotnost kg	Uchytení - výstup
175015/ESD	KDS-MT1.5/ESD	0.1 - 1.5	50 - 850	254 x 52	0.7	Hex 1/4"
135006/ESD	KDS-PL6/ESD	0.5 - 6	50 - 850	251 x 52	0.7	Hex 1/4"
135010/ESD	KDS-PL10/ESD	0.8 - 10	50 - 600	251 x 52	0.7	Hex 1/4"
135015/ESD	KDS-PL15/ESD	0.5 - 15	50 - 320	251 x 52	0.7	Hex 1/4"

## Šroubováky pistolové KDS s pouzdem ESD-safe

Kód	Model	Moment Nm	Obroty za min. min-max	Rozměry mm	Hmotnost kg	Uchytení - výstup
175016/ESD	KDS-MT1.5P/ESD	0.1 - 1.5	50 - 850	186 x 172 x 50	0.7	Hex 1/4"
135007/ESD	KDS-PL6P/ESD	0.5 - 6	50 - 850	186 x 170 x 50	0.7	Hex 1/4"
135011/ESD	KDS-PL10P/ESD	0.8 - 10	50 - 600	186 x 170 x 50	0.7	Hex 1/4"
135016/ESD	KDS-PL15P/ESD	0.5 - 15	50 - 320	186 x 170 x 50	0.7	Hex 1/4"

## Šroubováky KDS s AL pouzdem - pro vestavění

Kód	Model	Moment Nm	Obroty za min. min-max	Rozměry mm	Hmotnost kg	Uchytení - výstup
175115	KDS-MT1.5CA	0.1 - 1.5	50 - 850	237 x 40	0.9	Hex 1/4"
135106	KDS-PL6CA	0.5 - 6	50 - 850	248 x 40	0.9	Hex 1/4"
135110	KDS-PL10CA	0.8 - 10	50 - 600	248 x 40	0.9	Hex 1/4"
135115	KDS-PL15CA	0.5 - 15	50 - 320	248 x 40	0.9	Hex 1/4"

## Šroubováky KDS s AL pouzdem a montážní přírubou - pro vestavění

Kód	Model	Moment Nm	Obroty za min. min-max	Rozměry mm	Hmotnost kg	Uchytení - výstup
175115/FN	KDS-MT1.5CA/FN	0.1 - 1.5	50 - 850	316 x 40	1.1	Sq 3/8"
135106/FN	KDS-PL6CA/FN	0.5 - 6	50 - 850	350 x 40	1.1	Sq 3/8"
135110/FN	KDS-PL10CA/FN	0.8 - 10	50 - 600	350 x 40	1.1	Sq 3/8"
135115/FN	KDS-PL15CA/FN	0.5 - 15	50 - 320	350 x 40	1.1	Sq 3/8"

## Šroubováky úhlové KDS

Kód	Model	Moment Nm	Obroty za min. min-max	Rozměry mm	Hmotnost kg	Uchytení - výstup
135006/A	KDS-PL6/ANG	0.5 - 5.5	50 - 850	288 x 52	0.7	Hex 1/4"
135010/A	KDS-PL10/ANG	0.8 - 9	50 - 600	288 x 52	0.7	Hex 1/4"
135015/A	KDS-PL15/ANG	0.5 - 14	50 - 320	326 x 52	0.9	Sq 3/8"

**DŮLEŽITÉ:** Trvalé používání ponad 80% rozsahu točivého momentu se nedoporučuje.

Šroubováky KDS spolupracují s kontroléry série KDU.

## KDU-1 - Kontrolér a napájecí zdroj

Série kontrolérů KDU-1 Vám špičkovým způsobem a svojí kompaktní velikostí poskytují úplnou kontrolu nad operacemi utahování.

### Funkce:

Díky funkcím, jako je barevný dotykový displej, množství programů a sekvencí, intuitivní programovací rozhraní, ovládání točivého momentu a úhlu s grafickým zobrazením, Vám kontrolér KDU-1 poskytne bezkonkurenční výkon.

### Snadné použití:

Snadné nastavení a následné ovládání.

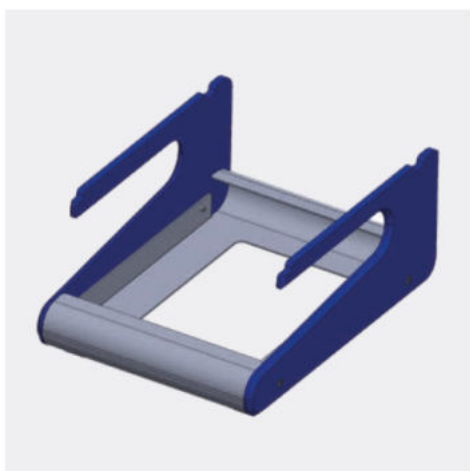
Zařízení lze programovat pomocí dotykové obrazovky nebo přes počítačový software.

### Různé modely, mnoho možností

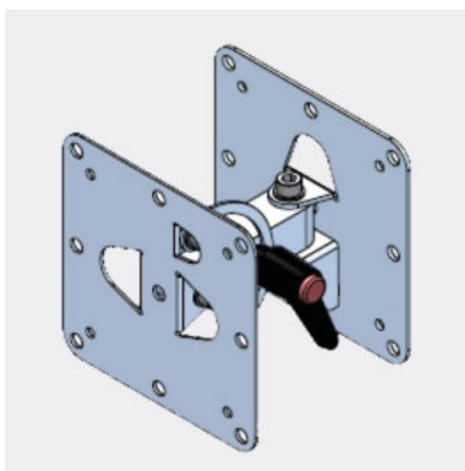
Napájecí jednotka je k dispozici ve dvou verzích v závislosti na požadované úrovni funkčnosti. Základní jednotka KDU-1 obsahuje sériové a USB porty. Pokročilejší kontroléry KDU-1A jsou vybaveny komunikačním portem Modbus TCP. Většina komunikačních protokolů je k dispozici taky k podpoře externích modulů. Kontroléry KDU podporují všechny nástroje ze série KDS.

### Průmysl 4.0

Průmysl 4.0 - je čtvrtou průmyslovou revolucí - řídící vývoj montážního procesu. Digitalizace výroby i montáže znamená změnu našeho pohledu na výrobu z hlediska optimalizace výroby a automatizace. Čím lépe jste informováni, tím lépe se můžete rozhodovat. Zapojením inteligentních nástrojů na výrobní lince znamená, že máte v systému zadány konkrétní informace utahování z výroby - informace o kritických detailech komponentu, materiálu a procesu utahování. Ve výsledku to umožňuje vyšší efektivitu a vede k pro-aktivnímu rozlišení problému a taky značné úspory energie díky vyšší účinnosti.



Stolní podstavec



Nástěnné uchycení

**K-DUCER**

**TORQUE & ANGLE**

TORQUE CONTROL

TARGET  Nm

MAX  Nm

MIN  Nm

SPEED  RPM

DOWNSHIFT  ON  RPM

AT  Nm

ANGLE MONITORING

TARGET  °

MAX  °

MIN  °

STARTING AT:  Nm

**KOLVER**



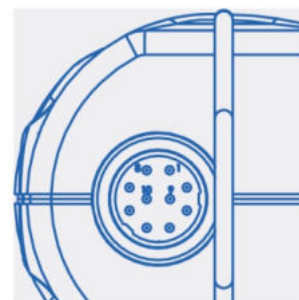
## Kontroléry pro šroubováky se snímáním K-Ducer

Funkce	KDU-1 Basic	KDU-1A Advanced
5 "dotykový displej	•	•
Počet programů	64	64
Sekvence	8	8
20 vstupů	•	•
21 výstupů	•	•
Momentová křivka	•	•
Čtení čárových kódů	•	•
Kontrola moment a úhel	•	•
Další parametry	•	•
RS 232 (2)	•	•
Mini USB	•	•
USB	•	•
Modbus TCP		•
Devicenet		+
CC-Link		+
Profibus		+
Ethernet / IP		+
Profinet		+
Profinet FO		+
Ethercat		+
CC-Link IE Field		+
Powerlink		+

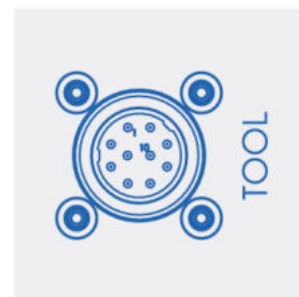
+ = Vyžaduje samostatný modul pro převod Modbus TCP pro požadovaný protokol

## Zapojení šroubováků a kontrolérů K-Ducer

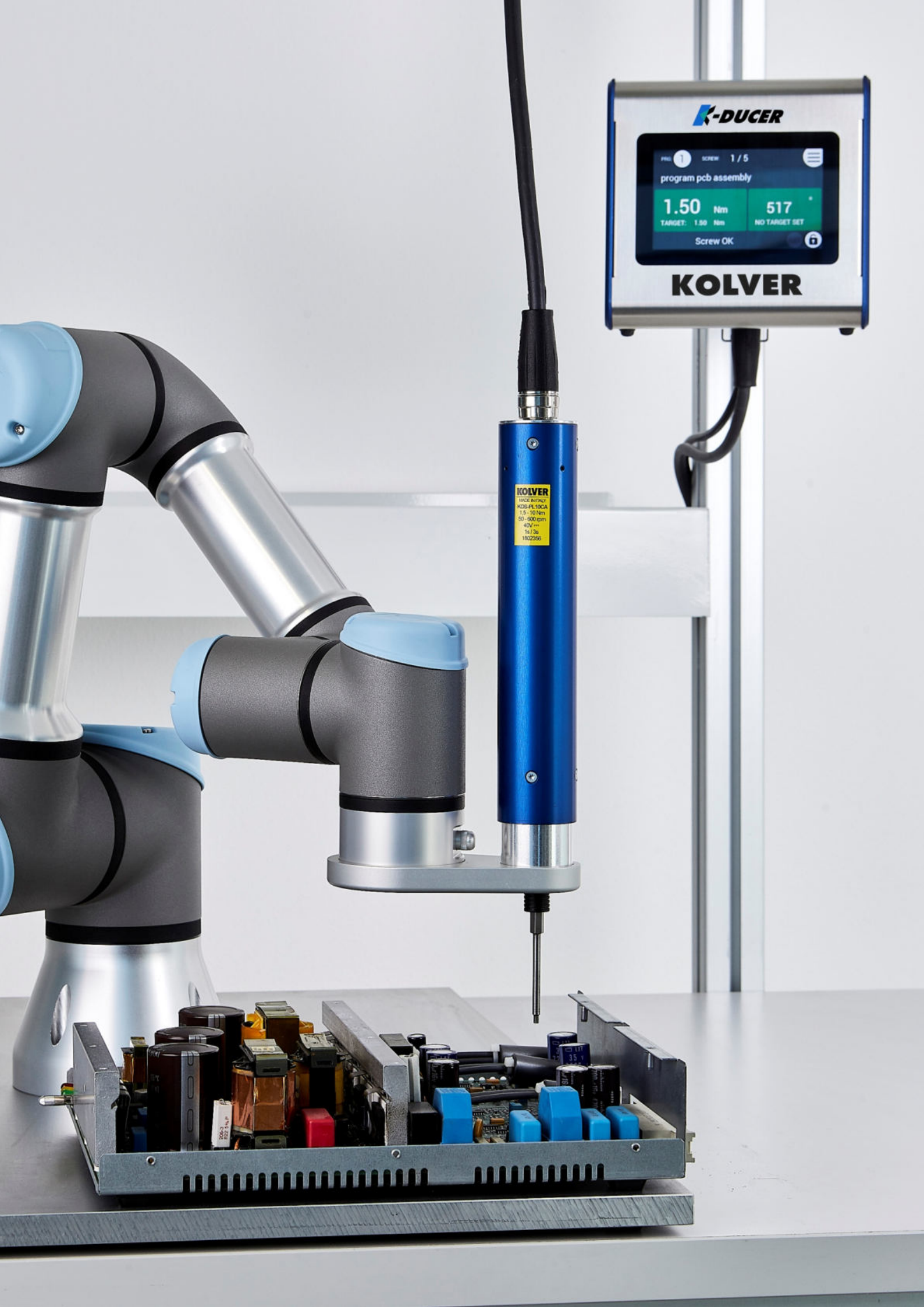
K připojení jakéhokoli systému K-Ducer jsou zapotřebí kabel, pro připojení šroubováku KDS s kontrolérem KDU. Jsou vyrobeny z odolných materiálů, zaručující výjimečnou odolnost proti opotřebení. K dispozici jsou ve dvou různých délkách (2,5 nebo 5 m), aby byly splněny všechny výrobní požadavky.



Konektor nástroje



Konektor kontroléru



**K-DUCER**

FILE 1 SCREW 1/5

program pcb assembly

**1.50 Nm**

**517**

TARGET: 1.50 Nm

NO TARGET SET

Screw OK

**KOLVER**

**KOLVER**  
MADE IN GERMANY  
KDS-PL 10CA  
1.5 - 10 Nm  
50 - 600 rpm  
40V  
12/36  
180256

# Řešení KOLVER K-Ducer 4.0

- plně kompatibilní s koncepcí Industry 4.0
- Ceny od € 4.000 €
- Cm > 4.0 \*

\*u vybraných hodnot momentu, jinak vždy ponad 1,66



## **KOLVER S.R.L.**

36016 THIENE - ITALY - Via Marco Corner, 19/21  
Tel. +390445371068  
[kolver@kolver.it](mailto:kolver@kolver.it) - [kolver.it](http://kolver.it)

## **KOLVER USA**

8D Industrial Way, Suite 1 - Salem, NH 03079  
P (603) 912-5886 - F (978) 923-8522  
[kolver@kolverusa.com](mailto:kolver@kolverusa.com) - [kolverusa.com](http://kolverusa.com)